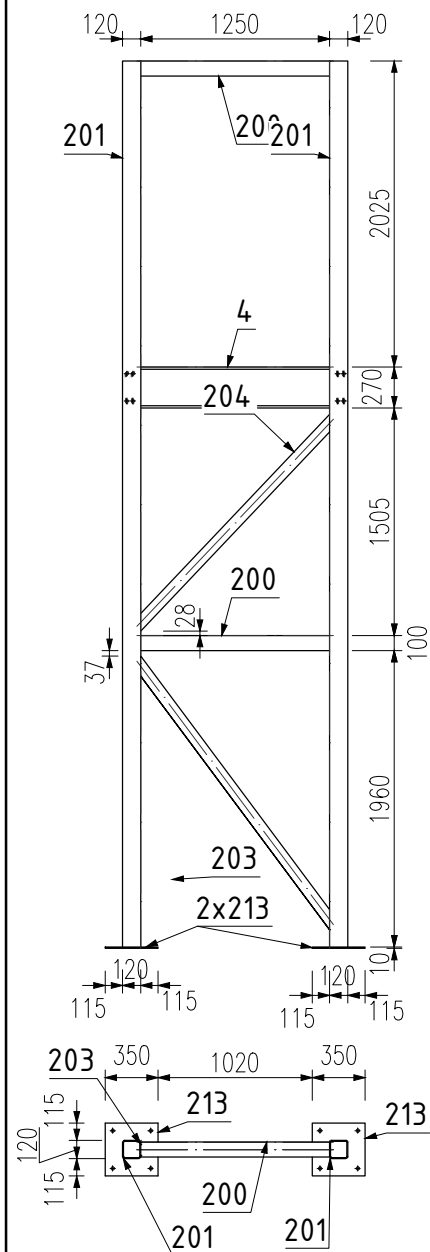
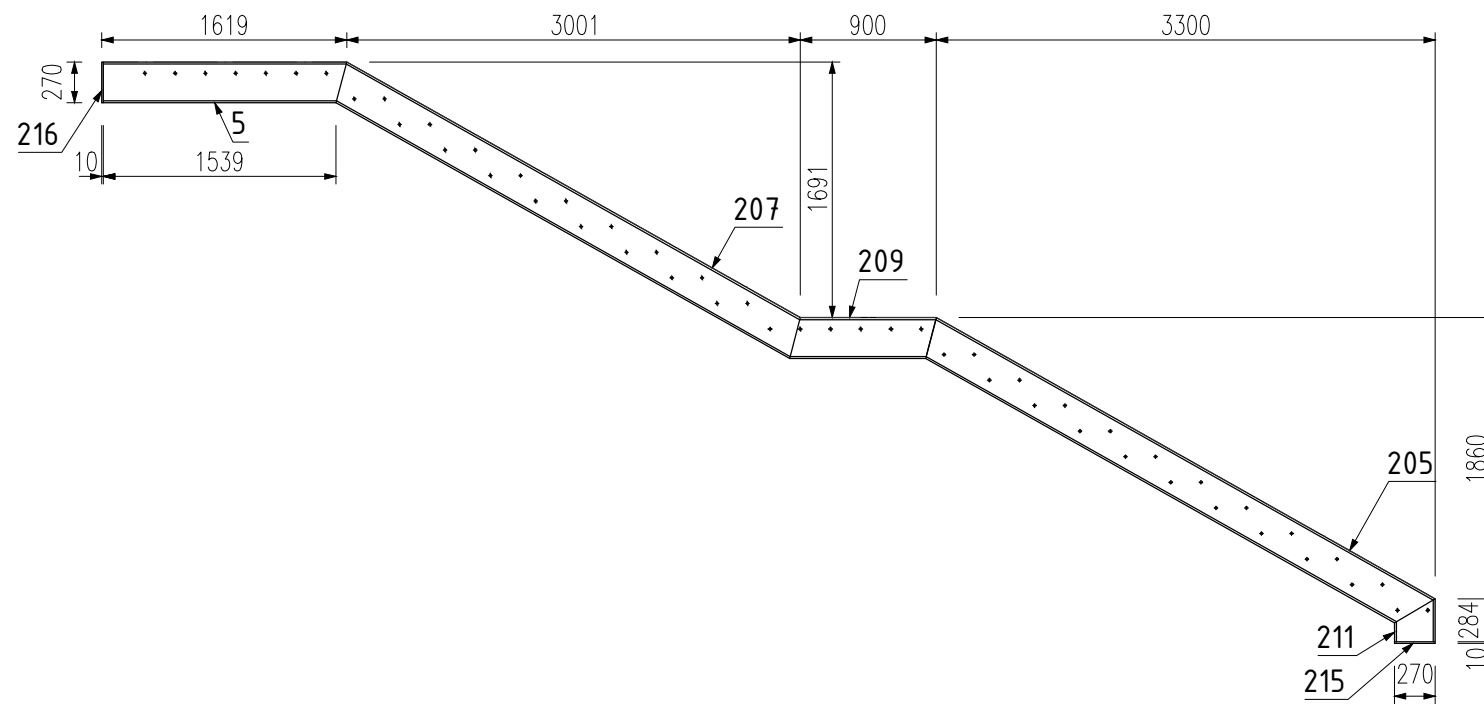


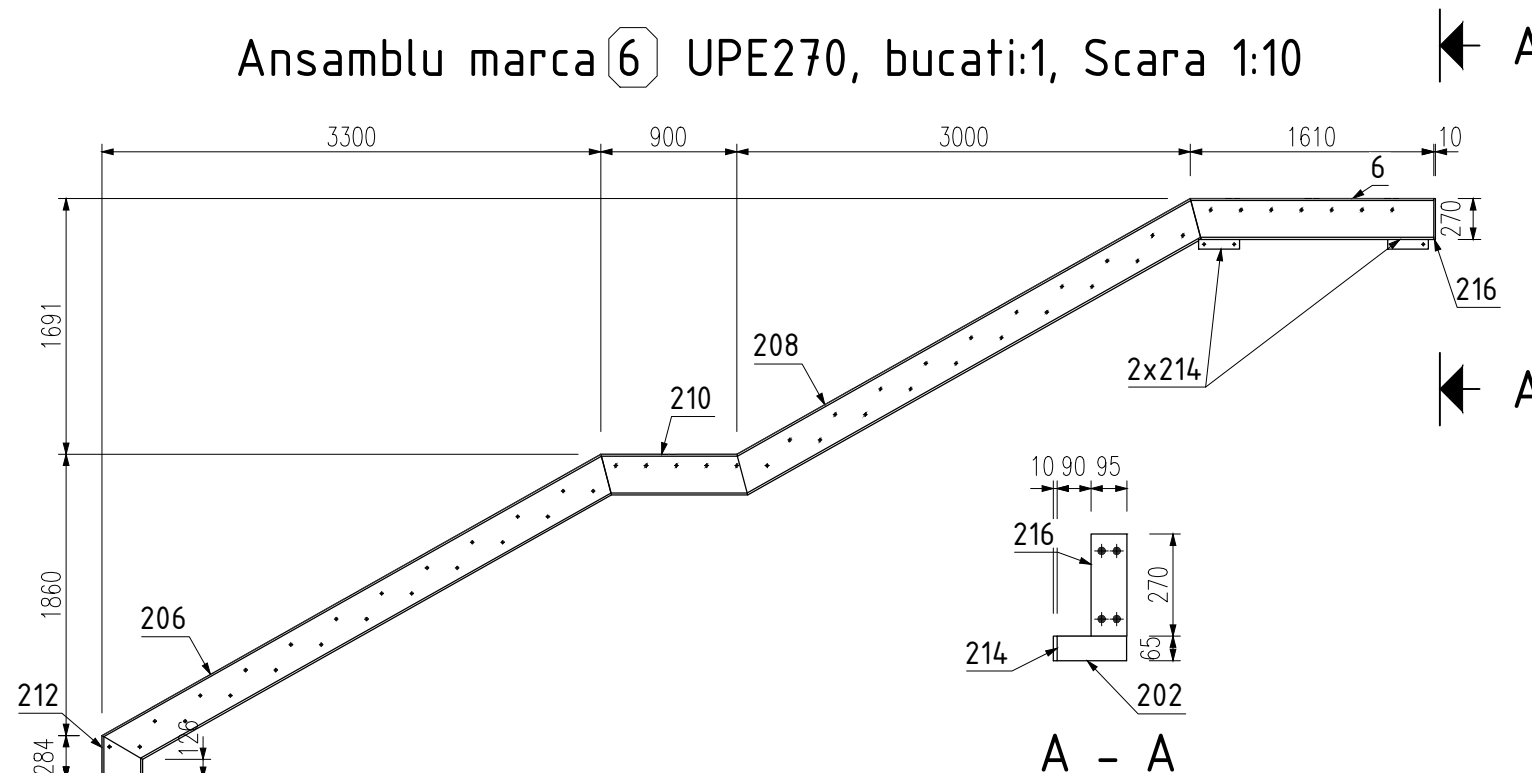
Ansamblu marca 4 UPE270, bucati:1, Scara 1:10



Ansamblu marca 5 UPE270, bucati:1, Scara 1:10



Ansamblu marca 6 UPE270, bucati:1, Scara 1:10



OTEL: S 355 JO
SR EN 10025:2004
SURUBURI:GRUPA 8.8

NOTA:
*Se citeste impreuna cu R.13-R.14 .
*Sudurile se executa cu o grosime de 0.7x_tmin (minim 5mm).
_tmin =grosimea cea mai mica a elementului sudat
*Pentru detalieri profilelor metalice a se vedea plansele R.16-R.17, iar pentru placutele metalice R.16 .

				A2	
VERIFICATOR/ EXPERT	NUME	SEMNATURA	CERINTA	REFERAT / EXPERTIZA NR./ DATA	
				Beneficiar: COMUNA SPRING	
				Nr. pr. 56/2022	
SPECIFICATIE	NUME	SEMNATURA	Scara/Format: 1:50 1:20 /A3	Titlu proiect: CONSTRUIRE SI DOTARE SCOALA PRIMARA SI GRADINITA IN SAT SPRING, COMUNA SPRING, JUDETUL ALBA, Județul Alba, Sat Spring, Comuna Spring, C.F. 91591	
SEF PROIECT:	ing. Dontu Alexandru			Faza : P.T.	
PROIECTAT :	ing. Mite Adrian		Data: 2022	Titlu plansa: DETALIERE ANSAMBLURI SCARA EXTERIOARA	
DESEANAT :	ing. Mite Adrian			Nr. pl. R.15	