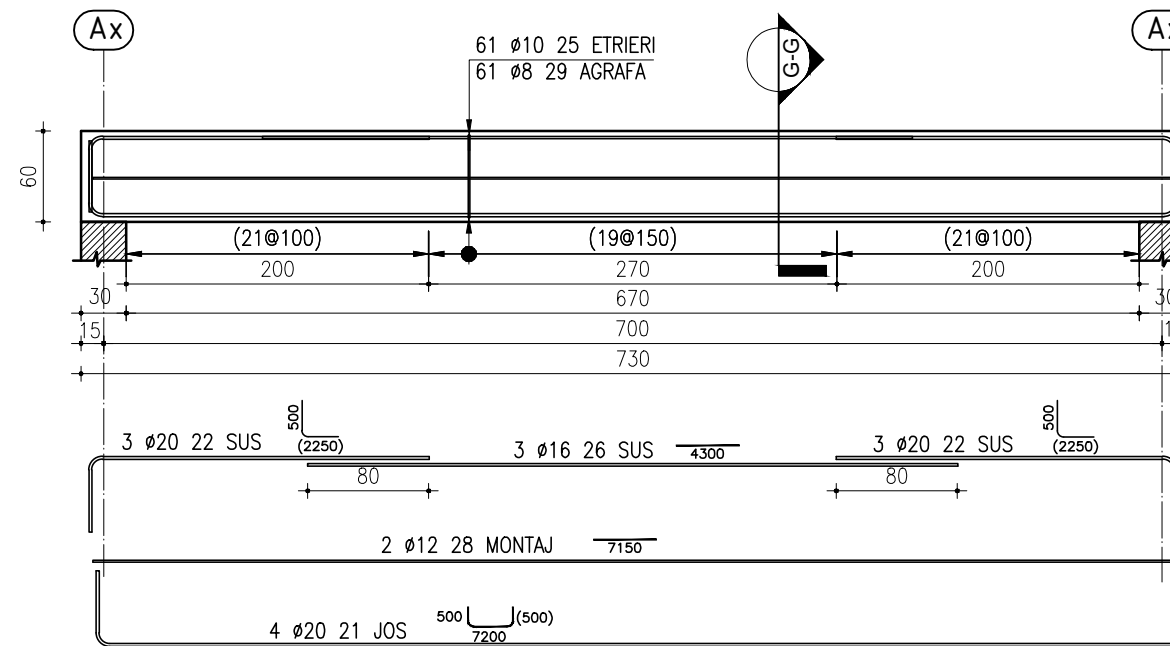


GRINDA GP1 (25X45 mm)

SCALE 1:50 BUCATI:2



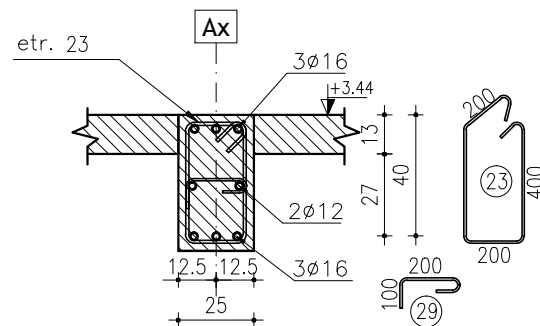
GRINDA GP2 (25X60 mm)

SCALE 1:50 BUCATI:1

SECTIUNE F-F

SCALE 1:25

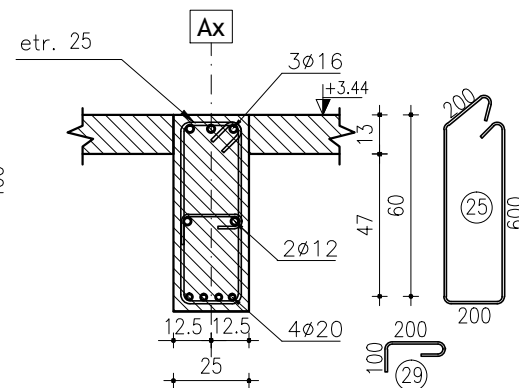
GRINDA GP1



SECTIUNE G-G

SCALE 1:25

GRINDA GP2

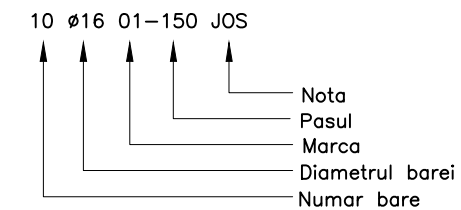


NOTA: Toate cotele si dimensiunile care se refera la dimensiunea si distanta dintre armaturi sunt date in mm.

SE CITESTE IMPREUNA CU PLANSA R.06 -R.08

NOTE GENERALE

1. Acest desen trebuie citit împreuna cu toate desenele, detaliile si caietul de sarcini relevante ale Inginerului, Arhitectului si a altor specialisti.
2. Acest desen nu trebuie scalat. Se vor folosi dimensiunile afisate. Orice ambiguitati sau discrepante trebuie raportate inginerului.
3. Acoperirea cu beton:
FUNDATII: 50mm toate partile;
STALPI: 25mm toate laturile
4. A se citi impreuna cu extrasul R.06, R.07 .
5. Suprapunera barelor de armatura se va face pe o lungime de minim 60Ø.
6. Toate cotele si dimensiunile care se refera la dimensiunea si distanta dintre armaturi sunt date in mm.
7. Legenda notatie armatura:



BETON:
- C 25/30 -XC1
- Conform CP 012 2013
ARMATURA:
- B500C (S 500)
- Conform CP 012 2013

				A1	
VERIFICATOR/ EXPERT	NUME	SEMNATURA	CERINTA	REFERAT / EXPERTIZA NR./ DATA	
 s.c. DB PRO STRUCTURES s.r.l. C.U.I.RO36255978 Timișoara, str. J.H.Pestalozzi, J35/1901/29.06.2016 nr. 22, jud. Timiș tel. +447715628445				Beneficiar: COMUNA SPRING	
SPECIFICATIE	NUME	SEMNATURA	Scara/Format: 1:50 1:25 /A3	Titlu proiect:	CONSTRUIRE SI DOTARE SCOALA PRIMARA SI GRADINITA IN SAT SPRING, COMUNA SPRING, JUDEȚUL ALBA
SEF PROIECT:	ing. Dontu Alexandru			Amplasament:	Județul Alba, Sat Spring, Comuna Spring, C.F. 91591
PROIECTAT :	ing. Mite Adrian		Data: 2022	Titlu plansa:	ARMARE GRINZI PARTER
DESEANAT :	ing. Mite Adrian				Nr. pr. 56/2022
					Faza : P.T.
					Nr. pl. R.07