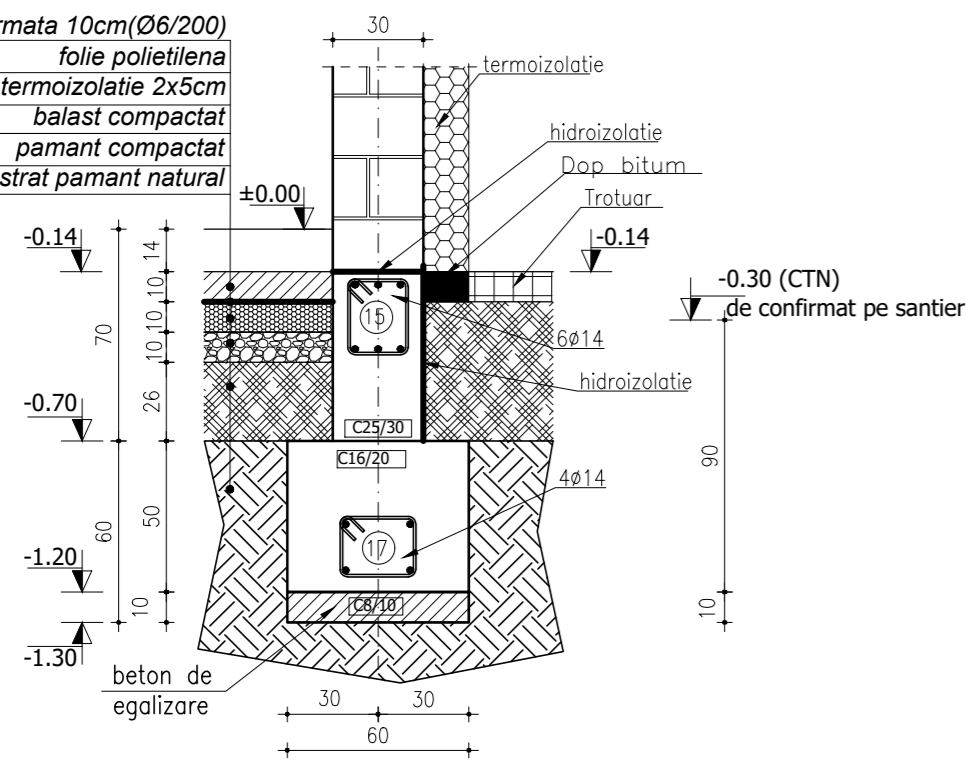
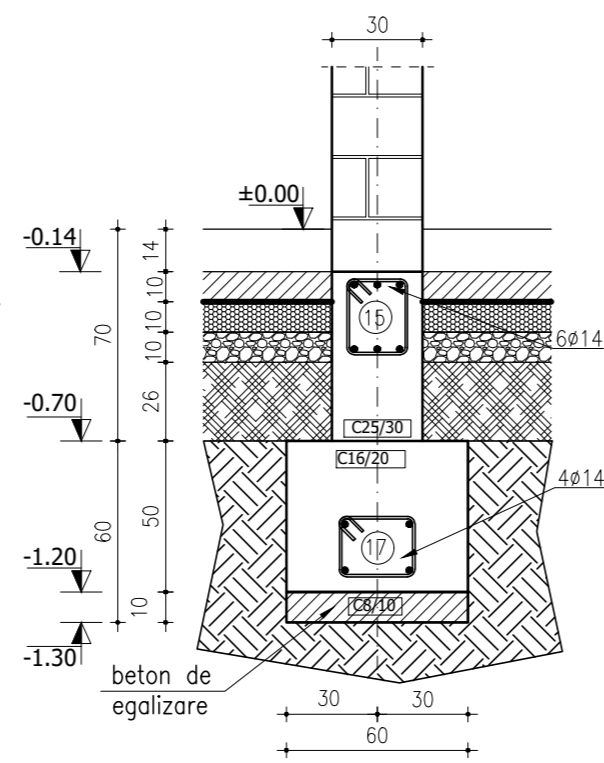


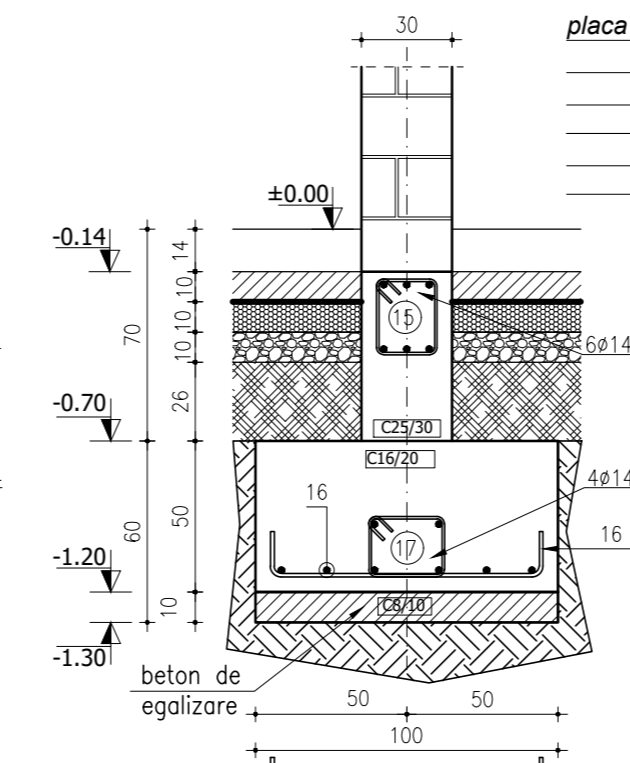
placa slab armata 10cm(Ø6/200)
folie polietilena
termoizolatie 2x5cm
balast compactat
pamant compactat
strat pamant natural



SECTIUNEA A-A
SCALE 1:25

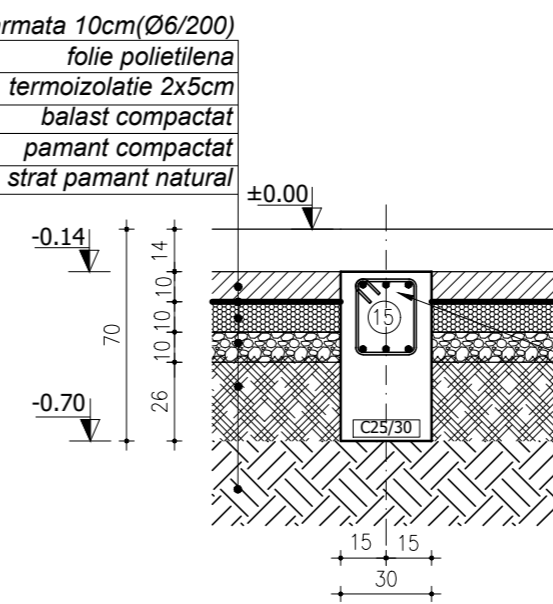


SECTIUNEA B-B
SCALE 1:25

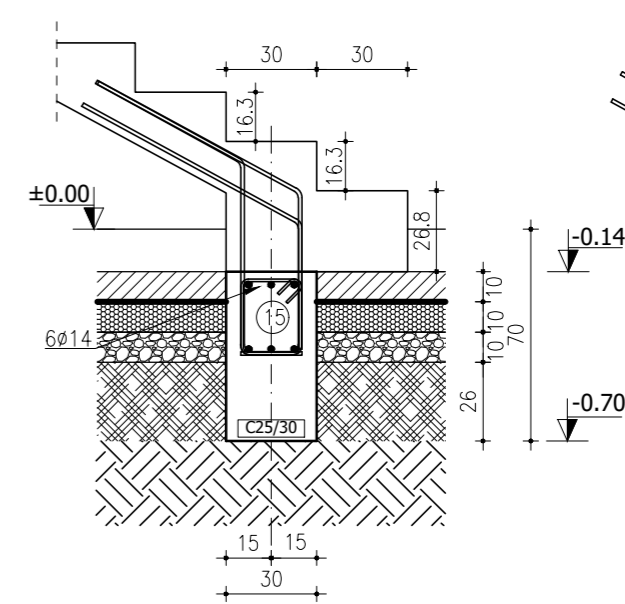


SECTIUNEA C-C
SCALE 1:25

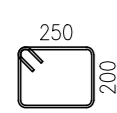
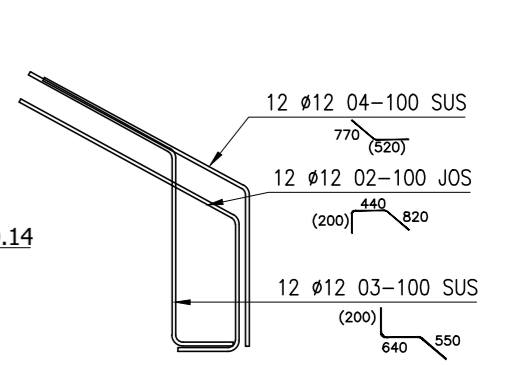
placa slab armata 10cm(Ø6/200)
folie polietilena
termoizolatie 2x5cm
balast compactat
pamant compactat
strat pamant natural



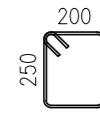
SECTIUNEA D-D
SCALE 1:25



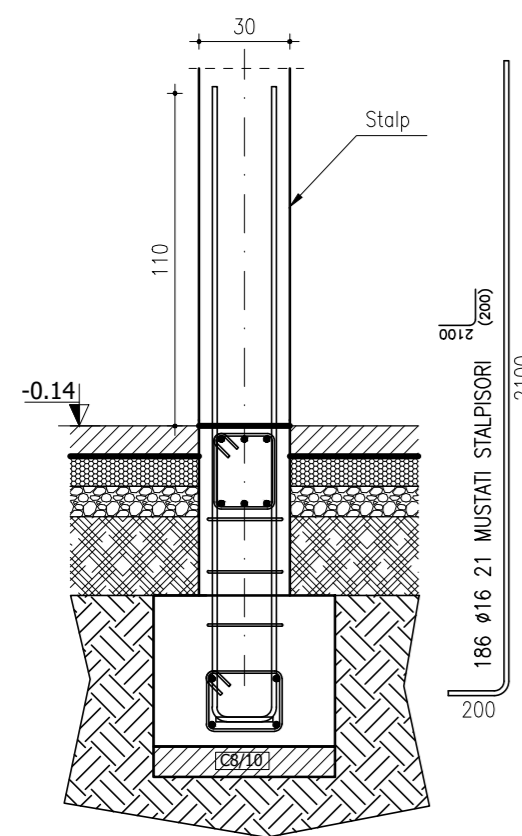
SECTIUNEA E-E
SCALE 1:25



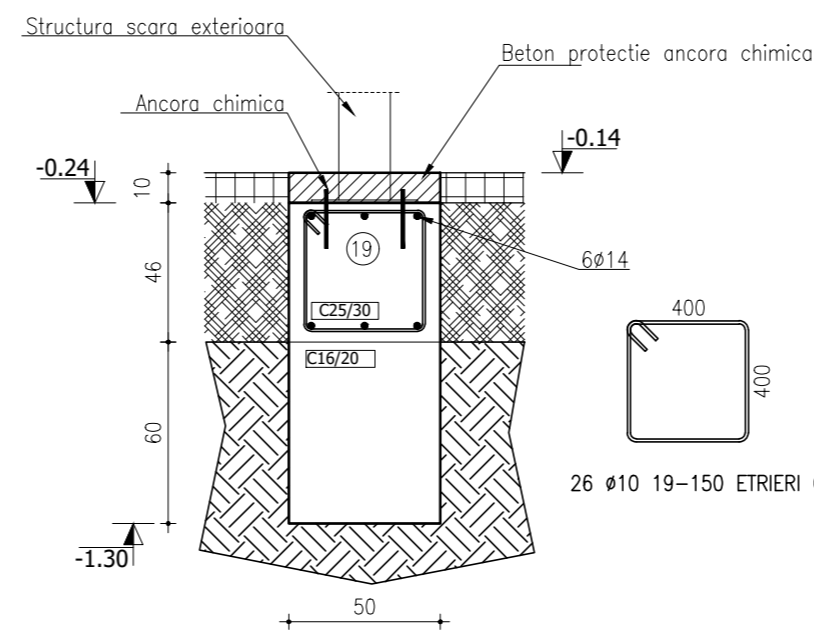
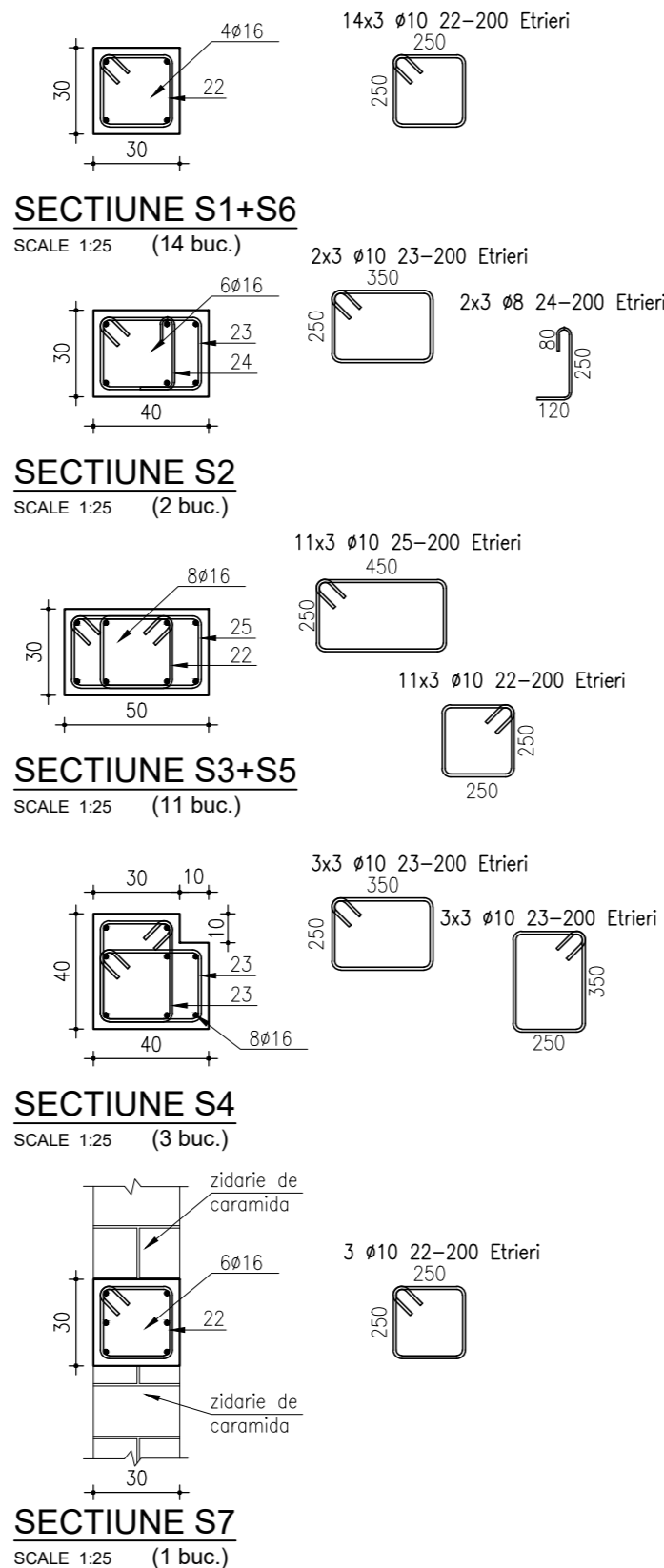
687 Ø8 17-200 ETRIERI CENT. JOS



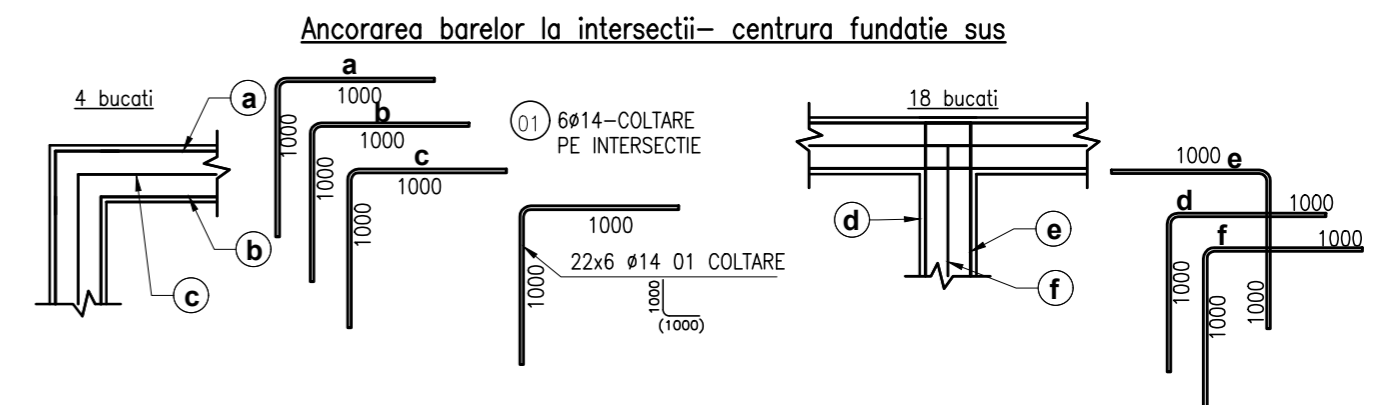
855 Ø8 15-200 ETRIERI CENT. JOS



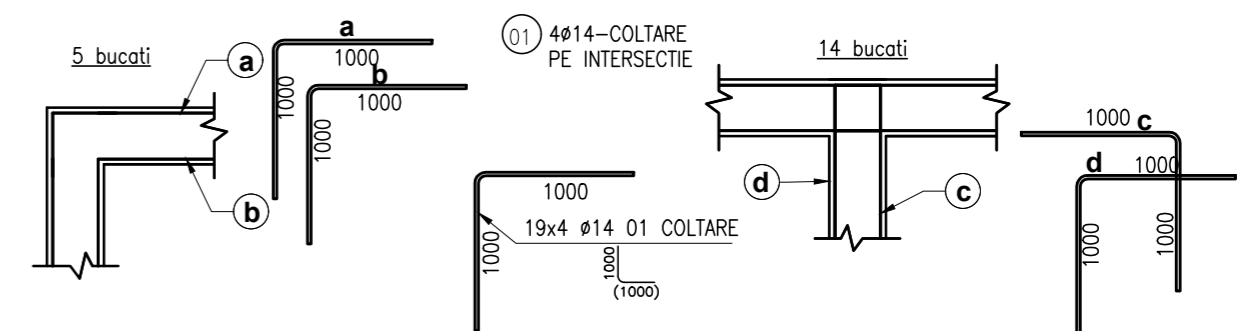
DETALIU MUSTATI STALPISOR
SCALE 1:25



SECTIUNEA F-F
SCALE 1:25



Anchoring bars at intersections - upper foundation center

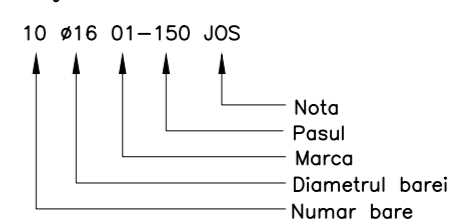


Anchoring bars at intersections - lower foundation center

SE CITESTE IMPREUNA CU PLANSI R.01-R.03, R.05

NOTE GENERALE

1. Acest desen trebuie citit impreuna cu toate desenele, detaliile si caietul de sarcini relevante ale Inginerului, Arhitectului si a altor specialisti.
2. Acest desen nu trebuie scalat. Se vor folosi dimensiunile afisate. Orice ambiguitati sau discrepante trebuie raportate inginerului.
3. Acoperirea cu beton:
FUNDATIIL: 50mm toate partile;
STALPI: 25mm toate laturile
4. A se citi impreuna cu extrasul R.03 .
5. Suprapunera barelor de armatura se va face pe o lungime de minim 60Ø.
6. Toate cotele si dimensiunile care se refera la dimensiunea si distanta dintre armaturi sunt date in mm.
7. Legenda notatiei armaturii:



BETON:
- C 25/30 -XC4+XF1
- Conform CP 012 2013
ARMATURA:
- B500C (S 500)
- Conform CP 012 2013

VERIFICATOR/ EXPERT	NUME	SEMNTURA	CERINTA	A1	REFERAT / EXPERTIZA NR./ DATA	Nr. pr. 56/2022
					Beneficiar: COMUNA SPRING	
	S.c. DB PRO SRUCTURES s.r.l. C.U.I.R036255978 Timisoara, str. J.H.Pestalozzi, J35/1901/29.06.2016 nr. 22, jud. Timis tel. +447715628445				Titlu proiect: CONSTRUIRE SI DOTARE SCOALA PRIMARA SI GRADINITA IN SAT SPRING, COMUNA SPRING, JUDETUL ALBA	Faza : P.T.
SPECIFICATIE	NUME	SEMNTATURA	Scara/Format:	1:25/A2	Amplasament: Judetul Alba, Sat Spring, Comuna Spring, C.F. 91591	Nr. pl. R.04
SEF PROIECT:	ing. Dontu Alexandru		Data:	2022	Titlu plansa:	Detalii fundatii
PROIECTAT :	ing. Mite Adrian					
DESENAT :	ing. Mite Adrian					